

VISIONSCAPE® GIG E



통합 GigE 비전 솔루션

경제적인 단일 카메라 시스템에서 정교한 8가지 카메라 응용에 이르기까지 Microscan의 Visionscape GigE Solution에는 완전하고 성공적인 머신 비전 구현을 위해 필요한 모든 구성품이 포함되어 있습니다.

PC 기반 기가비트 이더넷 시스템은 케이블, 스위치, 인터페이스 카드 등과 같은 표준 네트워크 구성품을 활용합니다. Visionscape GigE는 Visionscape 소프트웨어와 함께 완전한 Microscan 머신 비전 GigE 카메라 세트를 지원하여 모든 스케일의 머신 비전 솔루션을 신속하게 배치할 수 있습니다.

Visionscape GigE: 요약

- 고속, 고해상도 영상 처리
- 강력한 Visionscape 소프트웨어의 전체 기능 제공
- 표준 네트워크 구성품을 사용한 시스템 구현 사용
- 최고 8가지 Visionscape GigE 카메라까지 지원
- 여러 구성에서 사용 가능한 GigE 카메라:

- VGA MONO CMOS** (컬러 옵션)
- VGA MONO CCD** (컬러 옵션)
- VGA MONO CCD POE** (Power Over Ethernet)
- XGA MONO CCD**
- SXGA MONO CCD**
- UXGA MONO CCD**
- QSXGA MONO CCD**

본 제품에 대한 상세 정보는 www.microscan.com을 방문하십시오.

Visionscape GigE: 기능

선형 바 코드 

- 이미지 처리
- 이미지 분석 및 기능 발체
- 결함 감지
- 피사체 위치
- 크기 측정
- 사용자 정의 처리 옵션

2D 기호 

OCR/OCV ABC123

기가비트 이더넷(GigE)
기가비트 이더넷으로 초당 1기가비트의 속도로 고속 데이터 전송이 가능합니다. Visionscape GigE 솔루션을 사용하는 이 시스템은 표준 경제적 네트워크 구성품과 길이가 긴 케이블을 사용하고 프레임 그레버 기판이 없이도 간편하게 배치될 수 있습니다.

융통성 있는 구성
Visionscape GigE 카메라에는 C-장착 광학 및 내장형 스트로브 및 트리거 연결, PoE 옵션 등을 사용한 것이 특징입니다. CMOS, CCD 및 컬러 옵션이 있으며 VGA에서 QSXGA(5 MP)에 이르는 범위에서 센서 솔루션을 다양하게 사용할 수 있습니다.

소형 및 경량
Visionscape GigE 카메라의 무게는 4 oz. (110 g)그램밖에 안되며 모양이 작기 때문에 좁은 공간에도 배치가 용이하며 로봇을 이용하는 애플리케이션에도 장착할 수 있습니다.

사용자 인터페이스
Visionscape FrontRunner 엔지니어링 사용자 인터페이스는 복잡한 비전 응용을 신속하고 간편하게 할 수 있도록 합니다. AppRunner 런타임 인터페이스는 완전한 시스템 상태, 응용 프로그램 모니터링 및 결과를 제공합니다.

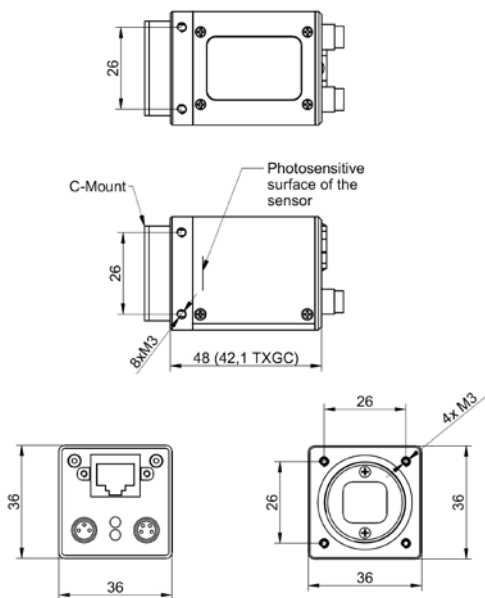
- 응용 사례**
- 조립품 확인(자동차, 의료 장비, 포장)
 - 인쇄 품질 검사(제약 및 기타)
 - 포장 품질 검사(식음료)
 - 구성품 존재/누락 검사(전자제품)
 - 부품 위치(로봇, 머신 빌더)
 - 부품 식별(자동차, 전자제품, 포장)

Specifications for Visionscope GigE Software

MINIMUM PC REQUIREMENTS:

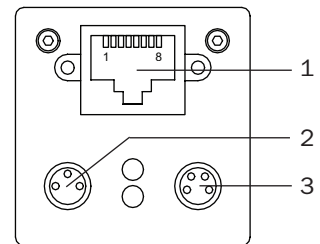
- Pentium P4 class PC (2.4 GHz or higher)
- Windows XP (SP2 or later), Windows Vista
- 1 GB minimum RAM
- XGA display (True Color or 64K)
- One open PCIe slot (for Network Interface Card)

Specifications for Visionscope GigE Camera



CONNECTORS

No.	Function
1	RJ45 Gigabit Ethernet
2	M8-3 Power
3	M8-4 Trigger & Strobe



CONFIGURATIONS

Visionscope GigE Camera Model	Resolution	Sensor Size	FPS
VGA Mono CMOS	752 x 480	1/3"	60
VGA Color CMOS	748 x 476	1/3"	60
VGA Mono CCD	656 x 494	1/3"	90
VGA Color CCD	656 x 490	1/3"	90
VGA Mono CCD – 1/2" Sensor	656 x 494	1/2"	57
XGA Mono CCD	1032 x 776	1/3"	28
SXGA Mono CCD	1392 x 1040	2/3"	20
UXGA Mono CCD	1624 x 1236	1/1.8"	16
QSXGA Mono CCD	2448 x 2050	2/3"	15
VGA Mono CCD POE	656 x 494	1/3"	90

MECHANICAL

Height: 1.42" (36 mm)
Width: 1.42" (36 mm)
Depth: 1.66" (42.1 mm)
Weight: 4.0 oz. (115 g) with tripod mount

COMMUNICATION PROTOCOLS

Interfaces: Gigabit Ethernet

LIGHT COLLECTION

Progressive scan, full frame and partial frame

ELECTRICAL

Power: 8 VDC at 370 mA to 30 VDC at 120 mA
Power Consumption: 3.5 W

ENVIRONMENTAL

Operating Temperature: 5° to 50°C
 (41° to 122°F)
Storage Temperature: -10° to 70°C
 (-14° to 158°F)
Storage: Up to 90% (non-condensing)

SYMBOLGY TYPES

2D Symbologies: Data Matrix, PDF417, QR Code
Linear Barcodes: Code 39, Code 93, Code 128, UPC/EAN, UPC-E, UPC Supplementals, I2 of 5, BC412, Codabar, Postnet, Pharmacode, GS1 Databar and Composite

SAFETY CERTIFICATIONS

FCC, CE

ROHS/WEEE COMPLIANT

ISO CERTIFICATION

Issued by Det Norske Veritas
 Cert No. 8446-2007-AQ-USA-ANAB

©2009 Microscan Systems, Inc. SP062A-K 06/09
 Performance data is determined using high quality Grade A symbols per ISO/IEC 15415 and ISO/IEC 15416 in a 25°C environment. For application-specific results, testing should be performed with symbols used in the actual application. Microscan Applications Engineering is available to assist with evaluations. Results may vary depending on symbol quality. **Warranty**—One year limited warranty on parts and labor. Extended warranty available.

MICROSCAN®

Microscan Systems, Inc.
 전화 603 598 8400/800 468 9503
 팩스 603 577 5947

Microscan Asia Pacific
 전화 65 6846 1214
 팩스 65 6846 4641

Microscan Korea Office
 전화 031 786 0835
 팩스 031 786 0833

www.microscan.com
제품 정보:
 info@microscan.com
자동 ID 지원:
 helpdesk@microscan.com
비전 지원:
 visionsupport@microscan.com
NERLITE 지원:
 nerlitesupport@microscan.com