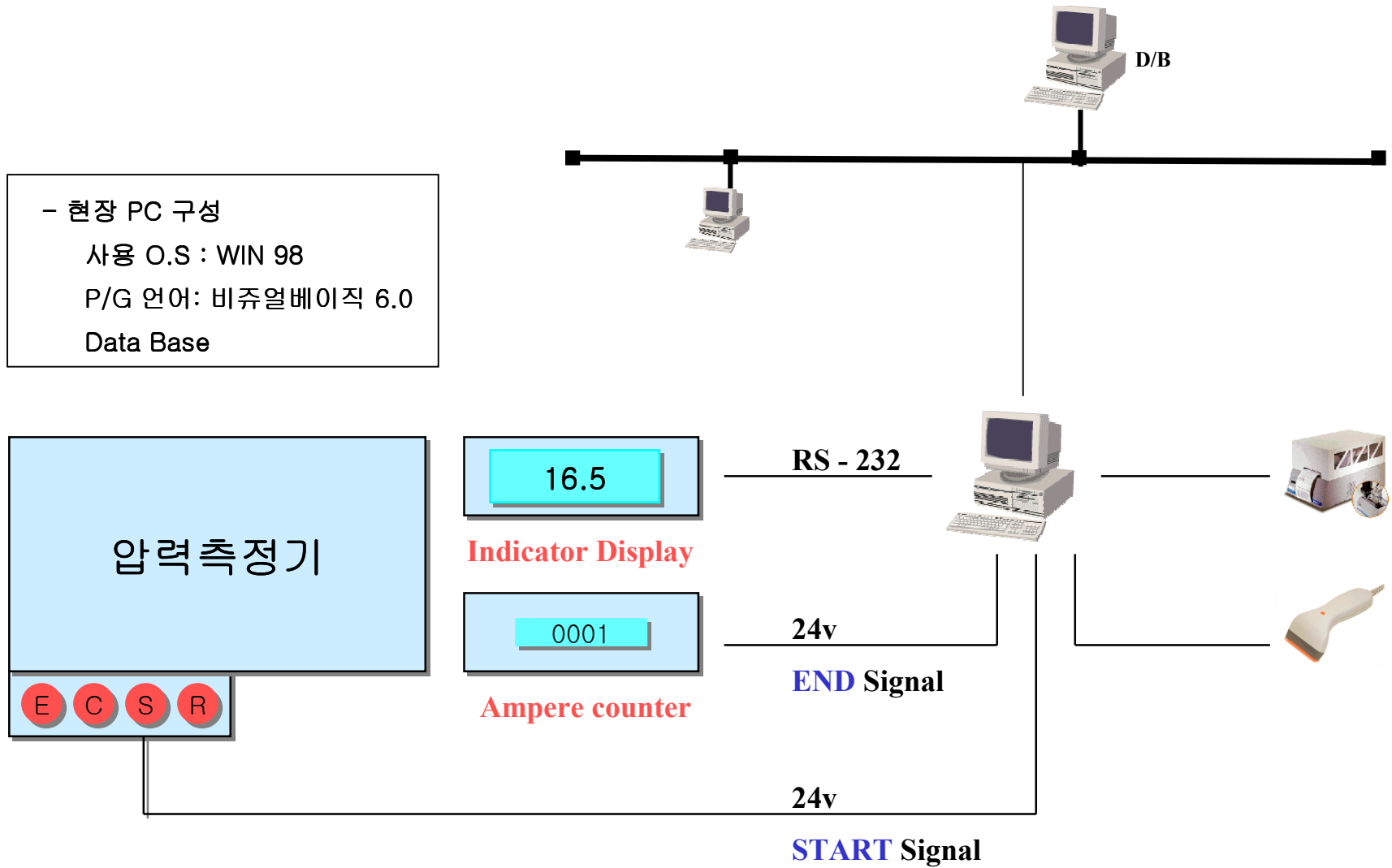


바코드를 이용한
계측설비정보 바코드인쇄, 생산관리, 모니터링시스템
구축사례

1. 시스템 구성



2. 바코드라벨 및 체계

CODE 구현 및 LABEL 규격

- ◆ CODE 종류: 128B
- ◆ 자리수 : 13자리
- ◆ DATA : 영문, 숫자
- ◆ 밀도 : 5 mil

- (1) LOT NO : 숫자 + 영문 (예, 2002년01월01일 = 2A01)
- (2) 제품번호 : 숫자 + 영문 (예, KX 008)
- (3) S / N : 숫자 4자리 (예, 0001~1000)

25mm



45mm

3. 메인화면

[프로그램 메인화면(1)]

이 화면에서는 현재 작업장에서 작업하고있는 내용을 실시간으로 모니터링하며 불필요한 데이터 및 에러난 데이터를 사무실에서 삭제 또는 추가할수가 있습니다.

The screenshot shows the main interface of the DAEDONG SYSTEM. At the top, there is a menu bar with options like '제품추가', 'BACKUP', '작업시간산출', 'Data추가', 'DB삭제', 'DB선택', '에러발생시연락처', and '종료'. Below the menu, the 'DEADONG SYSTEM' logo is displayed on the left, and search controls are on the right. The search controls include radio buttons for 'LOT NO', 'SERIAL NO', 'BARCODE', and 'DATE', a search input field, and buttons for '자동 Update', '검색', '수정', '출력', '삭제', and '새로고침'. Below the search controls, there are input fields for 'LOT NO', 'SERIAL NO', '반전하중', '반전거리', 'P_NAME', '4mm', 'P_Number', and 'BARCODE'. At the bottom, a data table displays the following information:

번호	DATA	TIME	LOTNO	SERIALNO	반전하중	반전거리	4mm	BARCODE
1	2002-05-29	오후 10:11:50	2E29	0101	9	OK	OK	2E29KX1050101
2	2002-05-29	오후 10:12:34	2E29	0102	8.6	OK	OK	2E29KX1050102
3	2002-05-29	오후 10:14:50	2E29	0103	8.6	OK	OK	2E29KX1050103
4	2002-05-29	오후 10:16:57	2E29	0104	8.8	OK	OK	2E29KX1050104
5	2002-05-29	오후 10:27:30	2E29	0105	6.6	OK	OK	2E29KX1050105
6	2002-05-29	오후 10:28:20	2E29	0106	8.4	OK	OK	2E29KX1050106
7	2002-05-29	오후 10:28:58	2E29	0107	6	OK	OK	2E29KX1050107
8	2002-05-29	오후 10:29:37	2E29	0108	7.2	OK	OK	2E29KX1050108
9	2002-05-29	오후 10:30:15	2E29	0109	6.6	OK	OK	2E29KX1050109
10	2002-05-29	오후 10:32:28	2E29	0110	7.6	OK	OK	2E29KX1050110
11	2002-05-29	오후 10:33:05	2E29	0111	7.4	OK	OK	2E29KX1050111
12	2002-05-29	오후 10:34:17	2E29	0112	6.2	OK	OK	2E29KX1050112
13	2002-05-29	오후 10:35:56	2E29	0113	7	OK	OK	2E29KX1050113
14	2002-05-29	오후 10:36:54	2E29	0114	7.8	OK	OK	2E29KX1050114
15	2002-05-29	오후 10:37:33	2E29	0115	6.8	OK	OK	2E29KX1050115
16	2002-05-29	오후 10:38:29	2E29	0116	6.4	OK	OK	2E29KX1050116
17	2002-05-29	오후 10:39:11	2E29	0117	7.8	OK	OK	2E29KX1050117
18	2002-05-29	오후 10:40:10	2E29	0118	7.2	OK	OK	2E29KX1050118
19	2002-05-29	오후 10:40:49	2E29	0119	7.2	OK	OK	2E29KX1050119
20	2002-05-29	오후 10:42:25	2E29	0120	7.6	OK	OK	2E29KX1050120
21	2002-05-29	오후 10:43:08	2E29	0121	8	OK	OK	2E29KX1050121
22	2002-05-29	오후 10:43:47	2E29	0122	6.2	OK	OK	2E29KX1050122
23	2002-05-29	오후 10:44:25	2E29	0123	6.8	OK	OK	2E29KX1050123
24	2002-05-29	오후 10:46:32	2E29	0124	7	OK	OK	2E29KX1050124


At the bottom left, the current time is '오후 12:10' and the date is '2002-06-15'.

메인화면

[프로그램 메인화면(2)]

이 화면에서는 현재 작업장에서 작업하고있는 내용을 실시간으로 모니터링하며 불필요한 데이터 및 에러난 데이터를 사무실에서 삭제 또는 추가할수가 있습니다.

메인화면
제품추가 BACKUP 작업시간산출 Data추가 DB삭제 **DB선택** 에러발생시연락처 종료



2002-06-15 12:10 오후

[검색조건]

LOT NO
 SERIAL NO
 BARCODE
 DATE

[검색]

[검색내용]

LOT NO	<input type="text"/>	SERIAL NO	<input type="text"/>
반전하중	<input type="text"/>	반전거리	<input type="text"/>
P_NAME	<input type="text"/>	4mm	<input type="text"/>
P_Number	<input type="text"/>	BARCODE	<input type="text"/>

번호	DATA	TIME	LOTNO	SEARIALNO	반전하중	반전거리	4mm	BARCODE
1	2002-05-29	오후 10:11:50	2E29	0101	9	OK	OK	2E29KX1050101
2	2002-05-29	오후 10:12:34	2E29	0102	8.6	OK	OK	2E29KX1050102
3	2002-05-29	오후 10:14:50	2E29	0103	8.6	OK	OK	2E29KX1050103
4	2002-05-29	오후 10:16:57	2E29	0104	8.8	OK	OK	2E29KX1050104
5	2002-05-29	오후 10:27:30	2E29	0105	6.6	OK	OK	2E29KX1050105
6	2002-05-29	오후 10:28:20	2E29	0106	8.4	OK	OK	2E29KX1050106
7	2002-05-29	오후 10:28:58	2E29	0107	6	OK	OK	2E29KX1050107
8	2002-05-29	오후 10:29:37	2E29	0108	7.2	OK	OK	2E29KX1050108
9	2002-05-29	오후 10:30:15	2E29	0109	6.6	OK	OK	2E29KX1050109
10	2002-05-29	오후 10:32:28	2E29	0110	7.6	OK	OK	2E29KX1050110
11	2002-05-29	오후 10:33:05	2E29	0111	7.4	OK	OK	2E29KX1050111
12	2002-05-29	오후 10:34:17	2E29	0112	6.2	OK	OK	2E29KX1050112
13	2002-05-29	오후 10:35:56	2E29	0113	7	OK	OK	2E29KX1050113
14	2002-05-29	오후 10:36:54	2E29	0114	7.8	OK	OK	2E29KX1050114
15	2002-05-29	오후 10:37:33	2E29	0115	6.8	OK	OK	2E29KX1050115
16	2002-05-29	오후 10:38:29	2E29	0116	6.4	OK	OK	2E29KX1050116
17	2002-05-29	오후 10:39:11	2E29	0117	7.8	OK	OK	2E29KX1050117
18	2002-05-29	오후 10:40:10	2E29	0118	7.2	OK	OK	2E29KX1050118
19	2002-05-29	오후 10:40:49	2E29	0119	7.2	OK	OK	2E29KX1050119
20	2002-05-29	오후 10:42:25	2E29	0120	7.6	OK	OK	2E29KX1050120
21	2002-05-29	오후 10:43:08	2E29	0121	8	OK	OK	2E29KX1050121
22	2002-05-29	오후 10:43:47	2E29	0122	6.2	OK	OK	2E29KX1050122
23	2002-05-29	오후 10:44:25	2E29	0123	6.8	OK	OK	2E29KX1050123
24	2002-05-29	오후 10:46:32	2E29	0124	7	OK	OK	2E29KX1050124

오후 12:10
2002-06-15

메인화면

[프로그램 메인화면(3)]

이 화면에서는 현재 작업장에서 작업하고있는 내용을 실시간으로 모니터링하며 불필요한 데이터 및 에러난 데이터를 사무실에서 삭제 또는 추가할수가 있습니다.

The screenshot shows the main interface of the DAEDONG SYSTEM. At the top, there is a menu bar with options: 제품추가, BACKUP, 작업시간산출, Data추가, DB삭제, DB선택, 에러발생시연락처, 종료. The main area features the DAEDONG SYSTEM logo and the current date and time: 2002-06-15 12:10 오후.

On the right side, there is a search section with the following components:

- [검색조건]**: Radio buttons for LOT NO, SERIAL NO, BARCODE, and DATE.
- [검색]**: A search input field and a "자동 Update" checkbox.
- Buttons: 검색, 수정, 출력, 삭제, 새로고침.
- [검색내용]**: Input fields for LOT NO, SERIAL NO, 반전하중, 반전거리, P_NAME, 4mm, P_Number, and BARCODE.

At the bottom, there is a data table with the following columns: 번호, DATA, TIME, LOTNO, SERIALNO, 반전하중, 반전거리, 4mm, BARCODE. The table contains 24 rows of data.

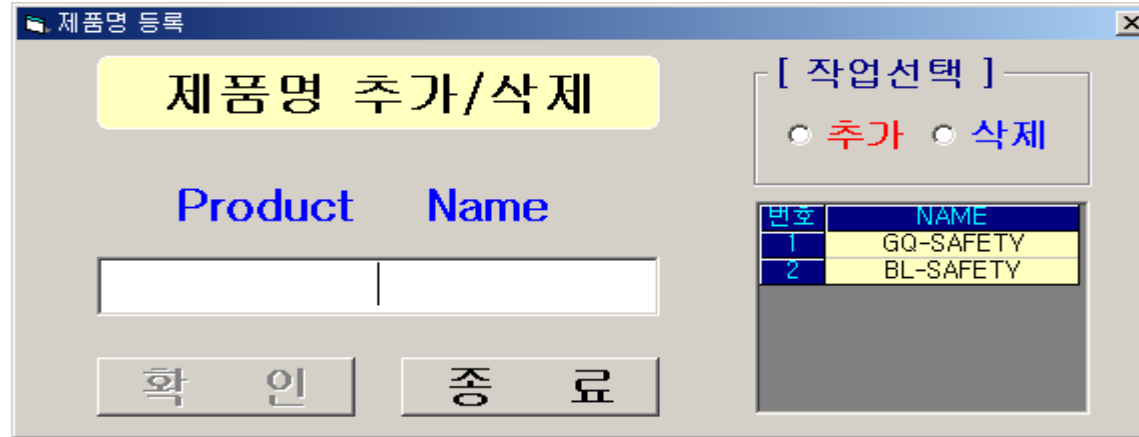
번호	DATA	TIME	LOTNO	SERIALNO	반전하중	반전거리	4mm	BARCODE
1	2002-05-29	오후 10:11:50	2E29	0101	9	OK	OK	2E29KX1050101
2	2002-05-29	오후 10:12:34	2E29	0102	8.6	OK	OK	2E29KX1050102
3	2002-05-29	오후 10:14:50	2E29	0103	8.6	OK	OK	2E29KX1050103
4	2002-05-29	오후 10:16:57	2E29	0104	8.8	OK	OK	2E29KX1050104
5	2002-05-29	오후 10:27:30	2E29	0105	6.6	OK	OK	2E29KX1050105
6	2002-05-29	오후 10:28:20	2E29	0106	8.4	OK	OK	2E29KX1050106
7	2002-05-29	오후 10:28:58	2E29	0107	6	OK	OK	2E29KX1050107
8	2002-05-29	오후 10:29:37	2E29	0108	7.2	OK	OK	2E29KX1050108
9	2002-05-29	오후 10:30:15	2E29	0109	6.6	OK	OK	2E29KX1050109
10	2002-05-29	오후 10:32:28	2E29	0110	7.6	OK	OK	2E29KX1050110
11	2002-05-29	오후 10:33:05	2E29	0111	7.4	OK	OK	2E29KX1050111
12	2002-05-29	오후 10:34:17	2E29	0112	6.2	OK	OK	2E29KX1050112
13	2002-05-29	오후 10:35:56	2E29	0113	7	OK	OK	2E29KX1050113
14	2002-05-29	오후 10:36:54	2E29	0114	7.8	OK	OK	2E29KX1050114
15	2002-05-29	오후 10:37:33	2E29	0115	6.8	OK	OK	2E29KX1050115
16	2002-05-29	오후 10:38:29	2E29	0116	6.4	OK	OK	2E29KX1050116
17	2002-05-29	오후 10:39:11	2E29	0117	7.8	OK	OK	2E29KX1050117
18	2002-05-29	오후 10:40:10	2E29	0118	7.2	OK	OK	2E29KX1050118
19	2002-05-29	오후 10:40:49	2E29	0119	7.2	OK	OK	2E29KX1050119
20	2002-05-29	오후 10:42:25	2E29	0120	7.6	OK	OK	2E29KX1050120
21	2002-05-29	오후 10:43:08	2E29	0121	8	OK	OK	2E29KX1050121
22	2002-05-29	오후 10:43:47	2E29	0122	6.2	OK	OK	2E29KX1050122
23	2002-05-29	오후 10:44:25	2E29	0123	6.8	OK	OK	2E29KX1050123
24	2002-05-29	오후 10:46:32	2E29	0124	7	OK	OK	2E29KX1050124

At the bottom left, there is a status bar showing "오후 12:10" and "2002-06-15".

4. 제품추가

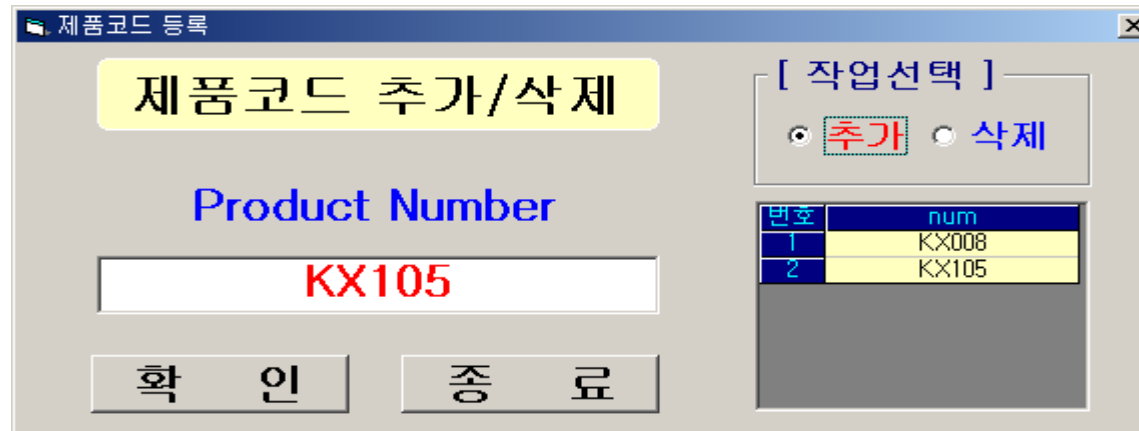
[제품추가 클릭시 화면]

메인화면에서 제품추가를 클릭하면 먼저 비밀번호를 묻게 됩니다. 올바른 비밀번호를 입력하면 아래와 같은 창이 나타납니다.



번호	NAME
1	GQ-SAFETY
2	BL-SAFETY

그리드창



번호	num
1	KX008
2	KX105

5. 작업시간 산출

[작업시간산출 클릭시 화면]

전체 작업시간중 한 개의 제품을 검사하는데 소요된 시간을 임의적으로 산출하는 창입니다.

작업시간 산출
✕

[선택 및 입력 부분]

[결과 부분]

● **작업 시작 시간** 2002-05-29오후 10:11:50

○ **작업 끝난 시간** 2002-05-29오후 10:39:11

Pro - Name GQ-SAFETY < >

작업외 시간 0 시 0 분 0 초

[작업 평균 시간]

1 시 1 분 36 초

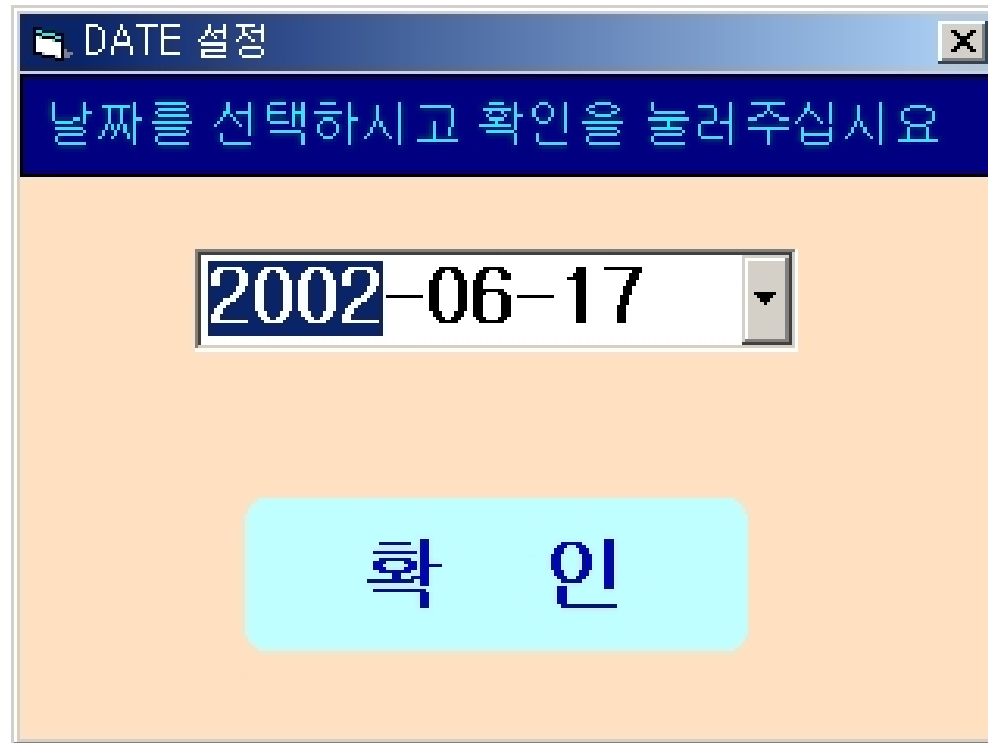
확 인
삭 제
종 료

번호	DATA	TIME	LOTNO	SEARIALNO	반전하중	반전거리	4mm	BARCODE
1	2002-05-29	오후 10:11:50	2E29	0101	9	OK	OK	2E29KX1050101
2	2002-05-29	오후 10:12:34	2E29	0102	8,6	OK	OK	2E29KX1050102
3	2002-05-29	오후 10:14:50	2E29	0103	8,6	OK	OK	2E29KX1050103
4	2002-05-29	오후 10:16:57	2E29	0104	8,8	OK	OK	2E29KX1050104
5	2002-05-29	오후 10:27:30	2E29	0105	6,6	OK	OK	2E29KX1050105
6	2002-05-29	오후 10:28:20	2E29	0106	8,4	OK	OK	2E29KX1050106
7	2002-05-29	오후 10:28:58	2E29	0107	6	OK	OK	2E29KX1050107
8	2002-05-29	오후 10:29:37	2E29	0108	7,2	OK	OK	2E29KX1050108
9	2002-05-29	오후 10:30:15	2E29	0109	6,6	OK	OK	2E29KX1050109
10	2002-05-29	오후 10:32:28	2E29	0110	7,6	OK	OK	2E29KX1050110
11	2002-05-29	오후 10:33:05	2E29	0111	7,4	OK	OK	2E29KX1050111
12	2002-05-29	오후 10:34:17	2E29	0112	6,2	OK	OK	2E29KX1050112
13	2002-05-29	오후 10:35:56	2E29	0113	7	OK	OK	2E29KX1050113
14	2002-05-29	오후 10:36:54	2E29	0114	7,8	OK	OK	2E29KX1050114
15	2002-05-29	오후 10:37:33	2E29	0115	6,8	OK	OK	2E29KX1050115
16	2002-05-29	오후 10:38:29	2E29	0116	6,4	OK	OK	2E29KX1050116
17	2002-05-29	오후 10:39:11	2E29	0117	7,8	OK	OK	2E29KX1050117

6. 출력화면

[출력 클릭시 화면]

일자별 출력창 입니다.



A dialog box titled "DATE 설정" (DATE Setting) with a close button (X) in the top right corner. The main text inside the dialog reads "날짜를 선택하시고 확인을 눌러주십시오" (Please select a date and click confirm). Below the text is a date input field containing "2002-06-17" with a dropdown arrow on the right. At the bottom center of the dialog is a large cyan button with the text "확 인" (Confirm).

7. 출력화면

[출력 화면]

임의 출력화면 샘플

제품별 출고 현황

기 간 : 2002-05-30

P-name	P-number	Time	LOT NO	Serial no	반전하중	반전거리	4mm	BARCODE
BL-SAFETY	KX105	오전 1:03:04	2E30	0001	7,4	OK	OK	2E30KX1050001
GQ-SAFETY	KX008	오전 5:48:27	2E30	0001	8	OK	OK	2E30KX0080001
GQ-SAFETY	KX008	오전 5:49:41	2E30	0002	9,4	OK	OK	2E30KX0080002
BL-SAFETY	KX105	오전 1:03:44	2E30	0002	8	OK	OK	2E30KX1050002
GQ-SAFETY	KX008	오전 5:50:11	2E30	0003	9	OK	OK	2E30KX0080003
BL-SAFETY	KX105	오전 1:04:26	2E30	0003	6,6	OK	OK	2E30KX1050003
BL-SAFETY	KX105	오전 1:05:06	2E30	0004	6,4	OK	OK	2E30KX1050004
GQ-SAFETY	KX008	오전 5:52:05	2E30	0004	7	OK	OK	2E30KX0080004
BL-SAFETY	KX105	오전 1:05:44	2E30	0005	6,8	OK	OK	2E30KX1050005
GQ-SAFETY	KX008	오전 5:53:20	2E30	0005	8,2	OK	OK	2E30KX0080005
BL-SAFETY	KX105	오전 1:06:23	2E30	0006	8	OK	OK	2E30KX1050006
GQ-SAFETY	KX008	오전 5:56:36	2E30	0006	9,4	OK	OK	2E30KX0080006
BL-SAFETY	KX105	오전 1:08:29	2E30	0007	6,2	OK	OK	2E30KX1050007
GQ-SAFETY	KX008	오전 5:57:10	2E30	0007	9	OK	OK	2E30KX0080007
BL-SAFETY	KX105	오전 1:09:46	2E30	0008	7,8	OK	OK	2E30KX1050008
GQ-SAFETY	KX008	오전 5:57:54	2E30	0008	9,4	OK	OK	2E30KX0080008
BL-SAFETY	KX105	오전 1:10:18	2E30	0009	7,6	OK	OK	2E30KX1050009
GQ-SAFETY	KX008	오전 5:58:35	2E30	0009	8,4	OK	OK	2E30KX0080009
GQ-SAFETY	KX008	오전 5:59:18	2E30	0010	9,4	OK	OK	2E30KX0080010
BL-SAFETY	KX105	오전 1:11:00	2E30	0010	7,8	OK	OK	2E30KX1050010
BL-SAFETY	KX105	오전 1:12:14	2E30	0011	7,6	OK	OK	2E30KX1050011

--

8. 반전하중 입력화면

[반전하중 클릭시 화면]

반전하중의 값을 입력할때 사용합니다.

Product Name	GQ-SAFETY
Product Number	KX008
LOT NO	Text1
SERIAL NO	0001
반 전 하 중	
반 전 거 리	
4mm	

[그림 6-1]
현장 작업pc화면

반전하중 - 입력화면

반전하중의 기본값을 입력하세요.

확인

취소

[그림 6-2]